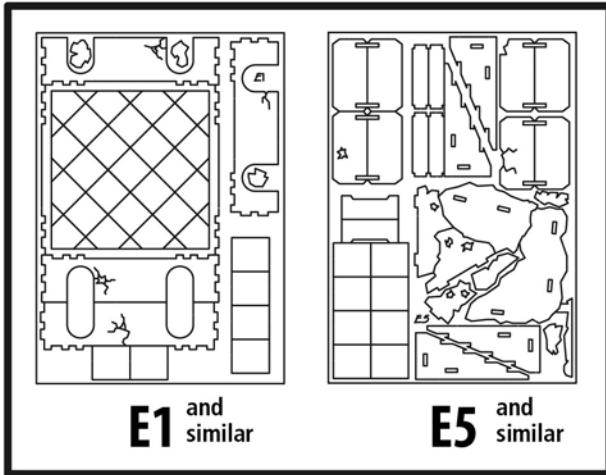


# ASSEMBLY INSTRUCTIONS 1

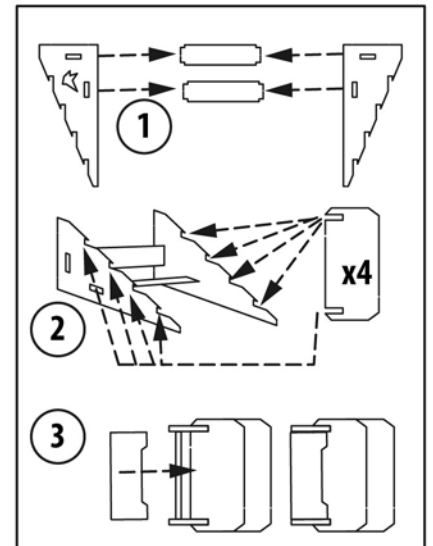
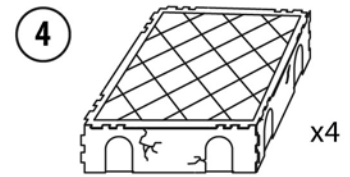
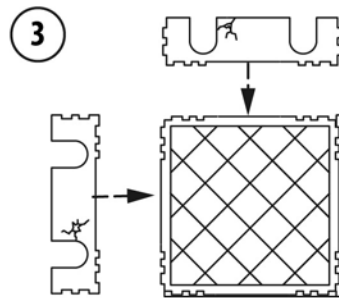
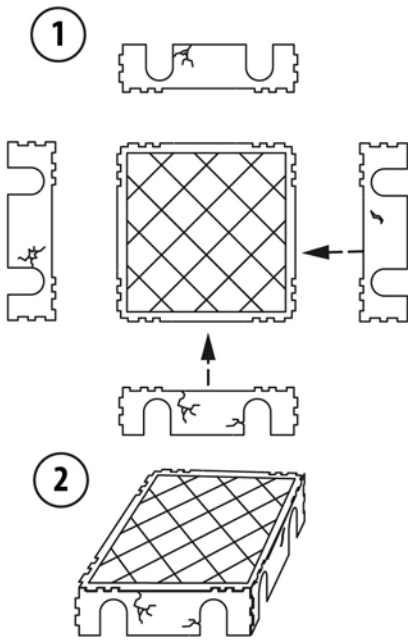
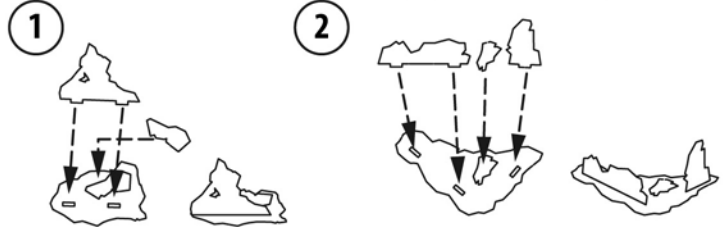
# URBAN RUINS KIT 03

This product is not a toy. Contains small parts. Not suitable for children under 14 years. Items in this kit are copyright Pwork Wargames srls.



**EN** - Search all the components indicated here on the left and follow the instructions. You may need a cutter to separate some tougher pieces. Assemble the components as shown in the picture using vinyl glue to join them. Unless otherwise specified, all scenery elements require to be glued.

**ES** - Siga las instrucciones buscando los componentes en las hojas indicadas a la izquierda. Pudo necesitará una navaja multiusos para separar algunas piezas. Ensamble los componentes como se muestra en las figuras utilizando cola vinilica para unirlos. Todos los escenarios siempre requieren para pegar: en otro caso se especificará.



**EN** - Once you have finished to assemble the scenery, let the glue dry for a few hours. Only when you are sure that it is well dried, you can paint and decorate it as you wish.

**TEXTURE:** for an impressive impact on your battlefield, you should have your scenery textured. You will need:  
 • half a glass of vinyl glue • acrylic black paint • Some sand and few tiny pebbles • a stick to blend the mixture • a large paint brush • some water  
 Take a disposable container, add vinyl glue, 2 spoons of sand and few pebbles, blend the mixture adding one third of water and the black paint until the mixture is black and uniform. It should be slightly more liquid than a yogurt! Now paint your scenery with the black mixture: let it dry for 12 hours and finally paint it. Then look at the terrific output!

**ES** - Una vez que haya terminado de montar estos escenarios, dejan secar el pegamento para unas pocas horas. Cuando estés seguro de que todo está seco, puedes pintarlo o modificarlo a tu gusto.

**TEXTURA:** para obtener un excelente efecto escénico en la mesa de juego, antes de pintar tu elemento escénico tendrás que texturizarlo. Necesitará:  
 • medio vaso de cola vinilica • color acrílico negro • un poco de arena y piedras muy pequeñas • un palito para mezclar • un cepillo grande • un poco de agua.  
 Tomar un recipiente (desechable si es posible), añadir la cola vinilica, 2 cucharadas de arena y unos guijarros muy pequeños, luego mezcle agregando 1/3 del agua y el colorante negro hasta que toda la masa quede homogénea y negra. Debe tener una consistencia un poco más líquida que el yogurt! Ahora pinta todo el escenario con esta mezcla: dejar secar 12 horas y luego pintarlo! El resultado será fantástico.

